

 Informativo Técnico	TÍTULO	CÓDIGO	
	NOVO CONJUNTO POLIMÉRICO PARA FIXAÇÃO DO RAMAL DE LIGAÇÃO NO POSTE DO CLIENTE	INFO-DTEN-01	
	VERSÃO	VIGÊNCIA	
	00	09/05/2011	

1. OBJETIVO

Padronização do novo conjunto polimérico (armação, pino e parafuso/porca).

O conjunto será utilizado como **opção** ao sistema atualmente utilizado (armação secundária, roldana de porcelana e parafuso/porca) para fixação do ramal de ligação no poste do cliente (ponto de entrega).

2. DESENVOLVIMENTO

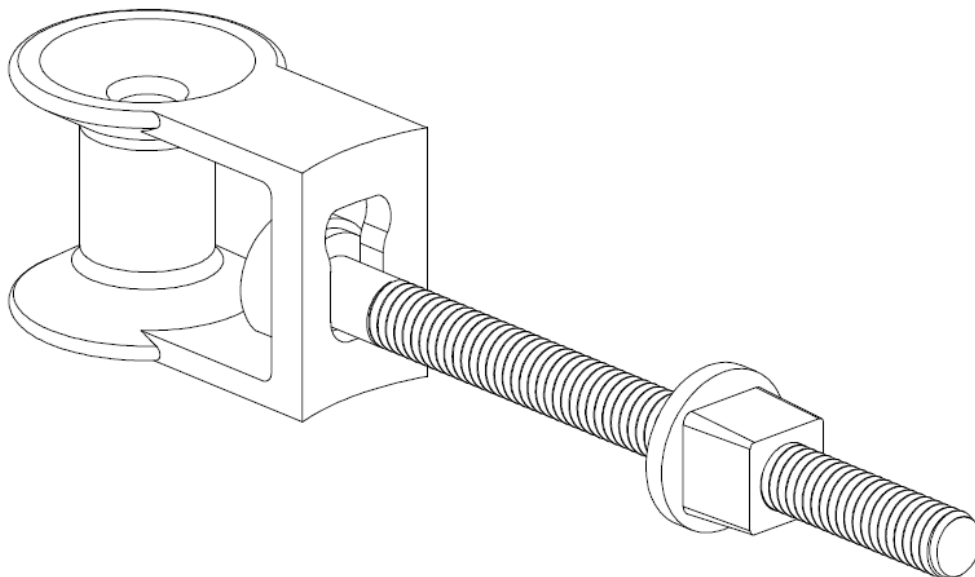
O conjunto poderá ser utilizado em poste duplo T, poste de aço quadrado e nos postes com caixa incorporada (PCI-1 e PCI-3) para fixação do ramal de ligação dos clientes.

Foram realizados os testes e ensaios do material e somente poderão ser utilizados os materiais previamente aprovados.

No momento apenas o fabricante TAF Indústria de Plásticos Ltda. está aprovado para fornecimento do novo conjunto.


A relação dos fornecedores aprovados está disponível no site da EDP Bandeirante através do documento CD.PN.01.24.0001 – Fabricante Cadastrados para fornecimento de materiais para padrão de entrada.

3. DESENHO



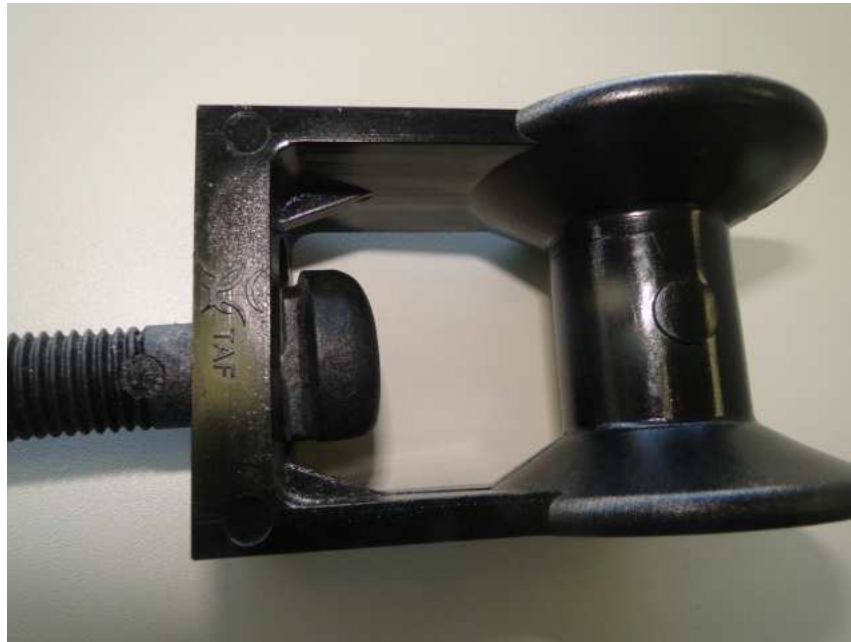
Conforme desenho DT.PN.01.24.0004.

Gestão Operacional de Normas e Sistemas Técnicos	Aprovação	Elaboração	Obs.:	Página 1 de 3
	Edson Hideki Takauti	Edson Yakabi		

	TÍTULO	CÓDIGO	
	NOVO CONJUNTO POLIMÉRICO PARA FIXAÇÃO DO RAMAL DE LIGAÇÃO NO POSTE DO CLIENTE	INFO-DTEN-01	
Informativo Técnico	VERSÃO	VIGÊNCIA	
	00	09/05/2011	

4. FOTOS

Detalhe da Roldana



Detalhe da marca do fabricante



Gestão Operacional de Normas e Sistemas Técnicos	Aprovação	Elaboração	Obs.:	Página 2 de 3
	Edson Hideki Takauti	Edson Yakabi		

 Informativo Técnico	TÍTULO	CÓDIGO	
	NOVO CONJUNTO POLIMÉRICO PARA FIXAÇÃO DO RAMAL DE LIGAÇÃO NO POSTE DO CLIENTE	INFO-DTEN-01	
	VERSÃO	VIGÊNCIA	
	00	09/05/2011	

Conjunto instalado em poste de aço



Gestão Operacional de Normas e Sistemas Técnicos	Aprovação	Elaboração	Obs.:	Página 3 de 3
	Edson Hideki Takauti	Edson Yakabi		